

PTR80IS



CARACTERÍSTICAS GENERALES

- ✓ **CONTROL DIGITAL PLUS**
Mayor precisión en el control de la temperatura. Mayor facilidad para el ajuste del intervalo de temperaturas que deseamos conseguir.
- ✓ **INVERTER**
Mejor estabilidad de temperatura. Menor nivel sonoro. Destacada eficiencia energética.
- ✓ **PUERTAS**
Dotadas con bisagras para un retorno automático y presión permanente durante el cierre. El retorno automático queda libre cuando la apertura supera los 95°. Incluyen burlete de triple cámara fácilmente sustituible. Las puertas son reversibles.
- ✓ **ALARMAS**
Máxima protección gracias a las alarmas visuales y sonoras por fallo de alimentación, bajada o subida de temperaturas, fallo de sonda y puerta abierta.
- ✓ **100% PROBADO**
Todas las unidades condensadoras son comprobadas al 100%, en cámara de Helio para la detección de la fuga de gas.
- ✓ **ILUMINACIÓN**
Incorporación de la iluminación LED.
- ✓ **CERTIFICADO**
Auditados y certificados por una organización internacional AENOR en ISO 9001:2015 (Calidad); ISO 14001:2015 (Medio Ambiente); OSHAS 18001:2007 (Seguridad y Salud al trabajador).
- ✓ **DISEÑO SEGÚN LA NORMA** DIN 58345

GENERAL SPECIFICATIONS


- ✓ **TOUCHSCREEN DIGITAL CONTROLLER**
Greater accuracy in temperature control. Easier to adjust the temperature range we want to achieve. 5 in Graphic touchscreen.
- ✓ **INVERTER**
Better temperature stability. Lower sound level. Outstanding energy efficiency.
- ✓ **DOORS**
Self-closing door system with permanent pressure. Stay open feature included when door remains open after 95 degrees. All doors include triple chamber door gaskets, easy to remove and snap in.
- ✓ **WARNINGS**
Maximum protection thanks to visual and acoustic alarm signals, used in case of power failure, temperature deviations, probe failure and open door after 10-60 seconds.
- ✓ **100% TESTED**
All condenser units are tested 100% in helium chambers to refrigerant leak detections.
- ✓ **LIGHTING**
LED lighting reduces the energy consumption providing a much better light quality.
- ✓ **CERTIFIED**
AENOR audited and certified by internationally recognised firm. ISO 9001:2015 (Quality); ISO 14001:2015 (Environmental); OSHAS 18001:2007 (Prevention and Worker Safety).
- ✓ **DESIGNED IN COMPLIANCE WITH** DIN 58345

PTR80IS

PTR80IS		
Gama / Series	PHARMA CARE PLUS	
Rango Tº / Operating temp (°C)	+2 / +8	
Clase climática / Climate class	4 (30°C, 55%HR)	
Capacidad / Capacity (L)	719	
Medidas exteriores LxFxA / Overall dimensions LxDxH (mm)	797 x 1000 x 1955	
Medidas interiores LxFxA / Interior dimensions LxDxH (mm)	645 x 803 x 1388	
Claro puerta LxA / Door opening LxH (mm)	645 x 1350	
Peso neto / Net Weight (kg)	172	
Características constructivas / Cabinet Construction		
Material exterior / Exterior Material	Acero galvanizado plastificado blanco	White plastic coated galvanized steel
Material interior / Interior Material	Acero inoxidable AISI 304	AISI 304 Stainless Steel
Características del interior / Interior Construction	- Esquinas redondeadas para fácil limpieza	- Rounded interior corner
Iluminación LED / LED lighting	✓	
Tipo aislamiento / Insulation	Poliuretano con densidad 40kg/m3, libre CFCs, cero ODP y bajo GWP	Polyurethane with high density 40kg/m3, CFCs free, zero ODP and low GWP
Espesor aislamiento / Insulation thickness (mm)	75	
Espumante / Blowing Agent	HFO	
Dotación / Features		
Nº puertas / Doors	1	
Tipo de puerta / Door construction	<ul style="list-style-type: none"> - Puerta sólida con cerradura - Burllete triple cámara fácilmente sustituible - Sensor de puerta - Abatible, reversible (posibilidad de cambiar el sentido de apertura de las puertas) 	<ul style="list-style-type: none"> - Solid door with integrated handle and lock - Easy to replace a triple chamber door gasket - Door sensor – air circulation system stops when opening the door - Interchangeable door hinges
Cerradura / Door lock	✓	
Marcos puerta calefactados / Door frame heaters	✗	
Nº total cajones / Drawers number	7	
Dimensiones cajones LxF / Drawers dimensions LxD (mm)	564 x 750	
Material Cajones / Drawers Material	Acero inoxidable AISI 304	AISI 304 Stainless Steel
Tipo de patas, ruedas / Legs, casters	Ruedas diámetro Ø80 Altura 100 C/F + SF	Castors Ø80 Height 100mm

FT-DS ES-EN-PTR80IS rev.03 20210415

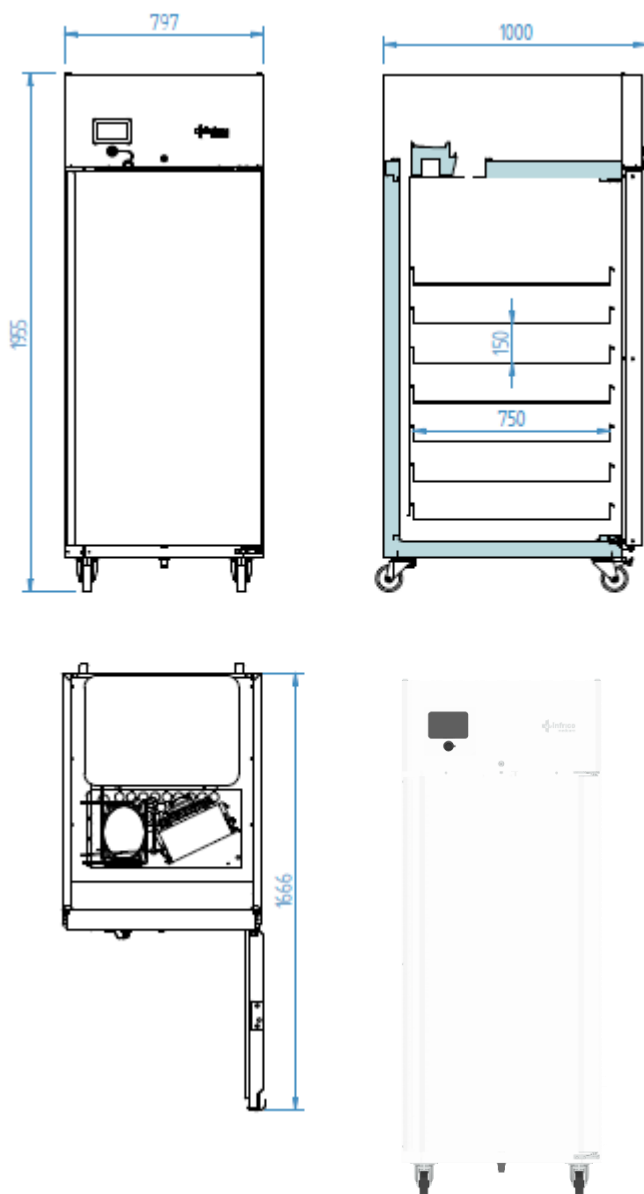
PTR80IS

Características frigoríficas / Refrigeration		
Controlador / Controller		
	<p>Digital Plus Controller</p> <ul style="list-style-type: none"> - Temperatura de trabajo +2°C/+16°C - Sonda de temperatura PT1000 con precisión de 0,1°C - Diferentes tipos de alarmas ópticas y acústicas: <ul style="list-style-type: none"> ✓ Bajada o subida de temperatura ✓ Fallo de alimentación ✓ Fallo de sonda ✓ Puerta abierta - Señal de alarma remota (contacto libre de potencial) - RS485 Puerto de comunicación Modbus <ul style="list-style-type: none"> - Salida USB - Datalogger (Histórico de alarmas, temperaturas, etc) 	<p>Digital Plus Controller</p> <ul style="list-style-type: none"> - Temperature range +2°C // +16°C - PT1000 temperature probe with precision of 0,1°C on the display - Acoustic and visual warning functions in case of: <ul style="list-style-type: none"> ✓ Maximum and minimum temperature deviation ✓ Power failure ✓ Probe failure ✓ Open door - Potential-free contact alarm transmission - RS485 remote control interface port <ul style="list-style-type: none"> - USB port - Datalogger (Historical alarms and temperatures)
Tecnología INVERTER / INVERTER technology	✓	
Batería / Battery 48h	✓	
Desescarche / Defrost	Automático (Parada de compresor)	Automatic (Compressor off)
Termostato anticongelación / Freezing Protection Electronic Controller	✓	
Sistema de condensación / Condensation	Forzada	Forced-air
Sistema de evaporación / Evaporation	Evaporación con aire forzado, evaporador tratado con epoxi de poliéster anticorrosión	Forced-air, evaporator with anti corrosion epoxy coating
Datos técnicos / Technical Features		
Refrigerante / Refrigerant	R290	
Tensión/fases/frecuencia / Power Supply	230V / 1 / 50 Hz	
Potencia frigorífica / Refrigeration Capacity (W)	687	
Potencia / Power (W)	434	
Intensidad / Amps /(A)	2,39	

FT-DS ES-EN-PTR80IS rev.03 20210415

PTR80IS

DIMENSIONES / DIMENSIONS



EQUIPAMIENTO OPCIONAL

- Cambio de controlador PLUS a DIGITAL
- Ruedas Ø100 h130mm
- Ruedas Ø80 h100mm
- Exterior Acero Inoxidable
- Conexión eléctrica 230 V / 1 ph / 60 Hz
- Conexión eléctrica 115 V / 1 ph / 60 Hz
- Múltiples clavijas
- Toma de corriente interna
- Pasamuros
- Registrador circular de plumilla
- Datalogger Bluetooth
- Datalogger Wifi
- Sonda simulación de producto
- Estante
- Separadores
- Desescarche por gas caliente

OPTIONAL EQUIPMENT

- Change of Digital PLUS controller to Digital
- Castors Ø100 h130mm
- Castors Ø80 h100mm
- Stainless steel exterior
- Electrical connection 230 V / 1 ph / 60 Hz
- Electrical connection 115 V / 1 ph / 60 Hz
- Special plugs available
- Internal power socket
- Access port
- Temperature chart recorder
- Datalogger Bluetooth
- Datalogger Wifi
- Product temperature simulation probe
- Shelf
- Drawer divisors
- Hot gas defrost

FT-DS ES-EN-PTR80IS rev.03 20210415

Paletización / Crating	
Medidas paletización LxFxA / Crated dimensions L x l x H (mm)	845 x 1.065 x 2203
Peso neto / Net Weight (kg)	172
Peso paletización / Crated Weight (kg)	192
Container 20'/40'/40'HC	14/30/30
Trailer	44