

LTR40GD



LTR40GD



LTR40SD

CARACTERÍSTICAS GENERALES

- ✓ **CONTROL DIGITAL**
Mayor precisión en el control de la temperatura. Mayor facilidad para el ajuste del intervalo de temperaturas que deseamos conseguir.
- ✓ **PUERTAS**
Dotadas con bisagras para un retorno automático y presión permanente durante el cierre. El retorno automático queda libre cuando la apertura supera los 95°. Incluyen burlete de doble cámara fácilmente sustituible. Las puertas son reversibles.
- ✓ **ALARMAS**
Máxima protección gracias a las alarmas visuales y sonoras por bajada o subida de temperaturas, fallo de sonda y puerta abierta.
- ✓ **100% PROBADO**
Todas las unidades condensadoras son comprobadas al 100%, en cámara de Helio para la detección de la fuga de gas.
- ✓ **ILUMINACIÓN**
Incorporación de la iluminación LED.
- ✓ **CERTIFICADO**
Auditados y certificados por una organización internacional AENOR en ISO 9001:2015 (Calidad); ISO 14001:2015 (Medio Ambiente); OSHAS 18001:2007 (Seguridad y Salud al trabajador).

GENERAL SPECIFICATIONS


- ✓ **TOUCHSCREEN DIGITAL CONTROLLER**
Greater accuracy in temperature control. Easier to adjust the temperature range we want to achieve.
- ✓ **DOORS**
Self-closing door system with permanent pressure. Stay open feature included when door remains open after 95 degrees. All doors include double chamber door gaskets, easy to remove and snap in.
- ✓ **WARNINGS**
Maximum protection thanks to visual and acoustic alarm signals, used in case of probe failure, temperature deviations and open door after 10-60 seconds.
- ✓ **100% TESTED**
All condenser units are tested 100% in helium chambers to refrigerant leak detections.
- ✓ **LIGHTING**
LED lighting reduces the energy consumption providing a much better light quality.
- ✓ **CERTIFIED**
AENOR audited and certified by internationally recognised firm. ISO 9001:2015 (Quality); ISO 14001:2015 (Environmental); OSHAS 18001:2007 (Prevention and Worker Safety).

LTR40GD

		LTR40GD	
Gama / Series	LAB CARE		
Rango Tº / Operating temp (°C)	+2 / +8		
Clase climática / Climate class	4 (30°C, 55%HR)		
Capacidad / Capacity (L)	413		
Medidas exteriores LxFxA / Overall dimensions LxDxH (mm)	670 x 670 x 1963		
Medidas interiores LxFxA / Interior dimensions LxDxH (mm)	568 x 504 x 1338		
Claro puerta LxA / Door opening LxH (mm)	568 x 1280		
Peso neto / Net Weight (kg)	145		
Características constructivas / Cabinet Construction			
Material exterior / Exterior Material	Acero galvanizado plastificado blanco	White plastic coated galvanized steel	
Material interior / Interior Material	Acero galvanizado plastificado blanco	White plastic coated galvanized steel	
Características del interior / Interior Construction	- Esquinas redondeadas para fácil limpieza	- Rounded interior corner	
Iluminación LED / LED lighting	✓		
Tipo aislamiento / Insulation	Poliuretano con densidad 40kg/m3, libre CFCs, cero ODP y bajo GWP	Polyurethane with high density 40kg/m3, CFCs free, zero ODP and low GWP	
Espesor aislamiento / Insulation thickness (mm)	55		
Espumante / Blowing Agent	HFO		
Dotación / Features			
Nº puertas / Doors	1		
Tipo de puerta / Door construction	<ul style="list-style-type: none"> - Puerta de cristal con cerradura - Burlete doble cámara fácilmente sustituible - Sensor de puerta - Abatible, reversible (posibilidad de cambiar el sentido de apertura de las puertas) 	<ul style="list-style-type: none"> - Glass door with integrated handle and lock - Easy to replace a double chamber door gasket - Door sensor – air circulation system stops when opening the door - Interchangeable door hinges 	
Cerradura / Door lock	✓		
Marcos puerta calefactados / Door frame heaters	✗		
Nº total estantes / Shelving	7		
Dimensiones estantes LxF / Shelves dimensions LxD (mm)	516 x 443		
Material Estantes/Cajones Shelves/Drawers Material	Acero galvanizado con pintura Epoxi	Epoxi coated galvanised steel	
Tipo de patas, ruedas / Legs, casters	Reguladores de altura hasta 20 mm	Height regulators up to 20 mm	

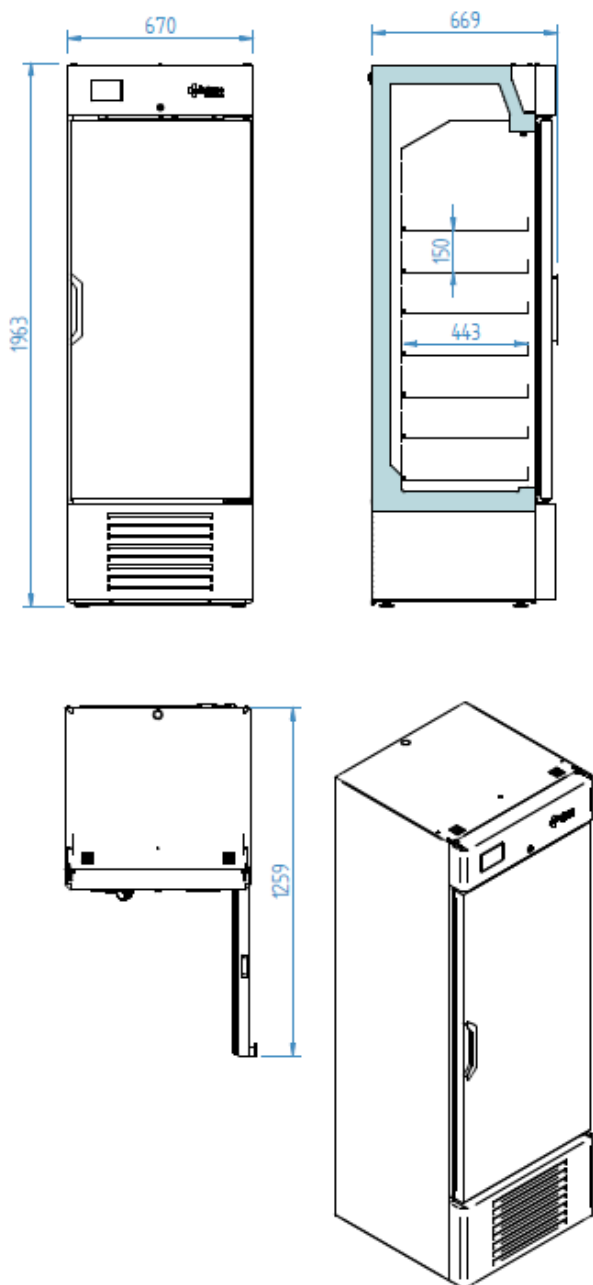
FT-D5 ES-EN-LTR40GD rev.03 20210415

LTR40GD

Características frigoríficas / Refrigeration		
Controlador / Controller		
	<p>Controlador Digital</p> <ul style="list-style-type: none"> - Temperatura de trabajo +2°C/+16°C - Sonda de temperatura NTC con precisión de 0,1°C - Diferentes tipos de alarmas ópticas y acústicas: <ul style="list-style-type: none"> ✓ Bajada o subida de temperatura ✓ Fallo de sonda ✓ Puerta abierta - Señal de alarma remota (contacto libre de potencial) 	<p>Digital Controller</p> <ul style="list-style-type: none"> - Temperature range +2°C/+16°C - NTC temperature probe with precision of 0,1°C on the display - Acoustic and visual alarm functions in case of: <ul style="list-style-type: none"> ✓ Maximum and minimum temperature deviation ✓ Probe Failure ✓ Open door - Remote alarm signal (potential free contact)
Tecnología INVERTER / INVERTER technology	✗	
Batería / Battery 48h	✗	
Desescarche / Defrost	Automático (Parada de compresor)	Automatic (Compressor off)
Termostato anticongelación / Freezing Protection Electronic Controller	✗	
Sistema de condensación / Condensation	Forzada	Forced-air
Sistema de evaporación / Evaporation	Evaporación con aire forzado, evaporador tratado con epoxi de poliéster anticorrosión	Forced-air, evaporator with anti corrosion epoxy coating
Datos técnicos / Technical Features		
Refrigerante / Refrigerant	R290	
Tensión/fases/frecuencia / Power Supply	230V / 1 / 50 Hz	
Potencia frigorífica / Refrigeration Capacity (W)	370	
Potencia / Power (W)	202	
Intensidad / Amps /(A)	1,21	

LTR40GD

DIMENSIONES / DIMENSIONS



Paletización / Crating	
Medidas paletización LxFxA / Crated dimensions L x l x H (mm)	760 x 745 x 2200
Peso neto / Net Weight (kg)	145
Peso paletización / Crated Weight (kg)	167
Container 20'/40'/40'HC	24/24/51
Trailer	54

EQUIPAMIENTO OPCIONAL

- Cambio de controlador DIGITAL a PLUS
- Ruedas Ø100 h130mm
- Ruedas Ø80 h100mm
- Interior/exterior Acero Inoxidable
- Conexión eléctrica 230 V / 1 ph / 60 Hz
- Conexión eléctrica 115 V / 1 ph / 60 Hz
- Múltiples clavijas
- Toma de corriente interna
- Pasamuros
- Registrador circular de plumilla
- Datalogger Bluetooth
- Datalogger Wifi
- Sonda simulación de producto
- Termostato anticongelación
- Batería
- Cajón
- Separadores
- Desescarche por gas caliente

OPTIONAL EQUIPMENT

- Change of Digital controller to Digital PLUS
- Castors Ø100 h130mm
- Castors Ø80 h100mm
- Stainless Steel Interior/exterior
- Electrical connection 230 V / 1 ph / 60 Hz
- Electrical connection 115 V / 1 ph / 60 Hz
- Special plugs available
- Internal power socket
- Access port
- Temperature chart recorder
- Datalogger Bluetooth
- Datalogger Wifi
- Product temperature simulation probe
- Freezing protection controller
- Battery
- Drawer
- Drawer divisors

FT-DS ES-EN-LTR40GD rev.03 20210415