



40

Infrico

40

Infrico

4.20°C

Infrico

ULF -86°C

LAB CARE



Los equipos de refrigeración y congelación actuales tienen que garantizar a sus usuarios ante todo la seguridad y estabilidad térmica. Por este motivo los aparatos de la línea Lab CARE disponen de múltiples funciones para conservar todo tipo de productos sensibles. Entre ellos muestras, diferentes reactivos, células, hemoderivados o diferentes productos biológicos...

Debido al posible gran valor de los productos almacenados, los equipos de Infrico Medcare ofrecen unas características bastante más extensas que los equipos de uso doméstico o los utilizados en el canal HORECA.

Nuestra gama de refrigeradores y congeladores específicos para diferentes tipos de laboratorios está diseñada para mantener una temperatura homogénea de +2°C a +8 °C en refrigeradores y de -15°C a -86°C en los equipos de baja temperatura.

Es muy importante para los laboratorios de hoy una adecuada elección de los equipos de refrigeración y congelación, puesto que de la correcta conservación de las muestras depende la calidad de los resultados.

Today's refrigeration and freezing equipment must guarantee their users, above all, safety and thermal stability. For this reason, the Lab CARE series offers multiple functions to conserve all kinds of sensitive products. Among them samples, different reagents, cells, blood or biological products...

Due to the possible great value of the stored products, the Infrico Medcare equipment provides much more extensive characteristics than the equipment of domestic use or hotel and restaurant sector.

Our range of specific refrigerators and freezers for different types of laboratories is designed to maintain a homogeneous temperature of +2°C to +8°C in refrigerators and -15°C to -86°C in low temperature cabinets.

The right choice of refrigeration and freezing equipment is very important for today's laboratories, because the correct conservation affects the quality of the results.

Nosotros CUIDAMOS tus artículos más valiosos como, por ejemplo:

- Anticuerpos
- Patrones
- Bacterias o virus
- Células
- Medios de cultivos
- Citocinas
- Enzimas
- Productos biológicos
- Proteínas
- Hemoderivados
- Kits de pruebas de reactivos
- Cultivos
- Soportes de tejidos
- Muestras clínicas
- Principios activos
- Reactivos
- Etc.

We care about your most valuable products such as:

- Antibodies
- Patterns
- Bacteria or virus
- Derived Cells
- Cell culture media
- Cytokines
- Enzymes
- Biologicals
- Proteins
- Blood products
- Reagent Test Kits
- Cultures
- Tissue slides
- Clinical samples
- Active substances
- Reagents
- Etc.

PHARMA

1

HEALTH

2

LAB

3

4

5

6

7

8

NUESTRA AMPLIA EXPERIENCIA EN FABRICACIÓN DE EQUIPOS DE FRÍO A NIVEL MUNDIAL Y CUMPLIENDO CON LAS ESPECIFICACIONES O REQUERIMIENTOS DE CALIDAD DE DIFERENTES MERCADOS, HACE QUE PUEDES CONFIAR EN INFRICO MEDCARE.

OUR EXTENSIVE EXPERIENCE AS A WORLDWIDE MANUFACTURER OF COOLING EQUIPMENT AND THE SPECIFICATIONS OR QUALITY REQUIREMENTS OF DIFFERENT MARKETS THAT WE COMPLY WITH, ENSURES YOU CAN RELY ON INFRICO MEDCARE.

REFRIGERACIÓN

REFRIGERATION

GAMA LAB CARE

LAB CARE SERIES



La GAMA Lab CARE está compuesta de diferentes modelos de armarios refrigerados para adaptarnos a cualquier espacio o necesidad. De esta manera disponemos de modelos sobre encimera, bajo encimera y verticales, con volúmenes desde los 70 a los 360 litros. Todos los modelos están disponibles con puerta ciega o de cristal y opcionalmente con el acabado en acero inoxidable.

LAB CARE Series is composed of different models of refrigerated cabinets to adapt to any space or need. In such a way we have countertop, underbench or upright versions available with model range from 70 to 360 litres. Solid or glass doors are available and stainless steel finish as an option.



LER07S / 70 L

LER15S / 150 L

LER36S / 360 L

LER07G / 70 L

LER15G / 150 L

LER36G / 360 L

Pág. 58



LTR17SD / 170 L

LTR25SD / 250 L

LTR40SD / 400 L

LTR50SD / 500 L

LTR65SD / 650 L

LTR80SD / 800 L

LTR130SD / 1300 L

Pág. 60

Pág. 62

Pág. 64



LTR17GD / 170 L

LTR25GD / 250 L

LTR40GD / 400 L

LTR50GD / 500 L

LTR65GD / 650 L

LTR80GD / 800 L

LTR130GD / 1300 L

Pág. 60

Pág. 62

Pág. 64



BAJA TEMPERATURA

LOW TEMPERATURE

GAMA LAB CARE

LAB CARE SERIES



En esta gama de armarios de baja temperatura disponemos de modelos desde 150 litros hasta 1300 litros en rangos de -10°C hasta -25°C de temperatura, incluyendo un modelo bajo encimera.

In this series of low temperature cabinets in ranges from -10°C to -25°C, we have models from 150 to 1300 litres, including an undercounter model.

-10°C / -25°C



LEF15S / 150 L

Pág. 66



LTF25SD / 250 L



LTF40SD / 400 L



Estático / Static
LTF43SD / 430 L

Pág. 68



Estático / Static
LEF60S / 600 L

-10°C / -25°C

+2°C / +8°C
-10°C / -25°C



LTF65SD / 650 L

Pág. 70



LTF65GD / 650 L



LTF80SD / 800 L



LTF130SD / 1300 L



LTRF130SD / 1300 L Mixto / Dual Temp.

Pág. 70

ULTRA BAJA TEMPERATURA

ULTRA LOW TEMPERATURE

GAMA LAB CARE PLUS

LAB CARE PLUS SERIES



En esta gama de armarios de ultra baja temperatura, en rangos de -20°C hasta -40°C, disponemos de modelos desde 250 hasta 700 litros.

In this series of low temperature cabinets in ranges from -20°C to -40°C, we have models from 250 to 700 litres.

-20°C / -40°C



LEUF60S* / 600 L

Pág. 72



LTUF25S / 250 L



LTUF40S / 400 L



LTUF65S / 650 L

Pág. 74



LTUF80S / 800 L



ULF50040 / 500 L



ULF70040 / 700 L

*Gama Lab Care / Lab Care Series

ULTRA BAJA TEMPERATURA ULTRA LOW TEMPERATURE

GAMA LAB CARE PLUS

LAB CARE PLUS SERIES

En el rango de temperatura de -40°C a -86°C , disponemos de modelos desde 110 hasta 800 litros, incluyendo modelos bajo encimera y verticales.

In ranges from -40°C to -86°C , we have models from 110 to 800 litres, including an undercounter and vertical freezers.

$-40^{\circ}\text{C} / -86^{\circ}\text{C}$



ULF11086 / 110 L

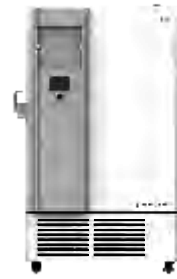
Pág. 80



ULF40086 / 400 L



ULF50086 / 500 L



ULF70086 / 700 L

Pág. 82



ULF80086 / 800 L

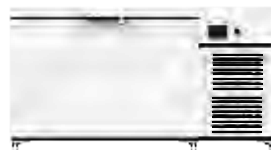
GAMA LAB CARE PLUS

LAB CARE PLUS SERIES

También disponemos de dos modelos arcones de ultra congelación de 500 y 700 litros respectivamente de capacidad.

We also have two models ultra low chest freezer of 500 and 700 litres respectively.

$-40^{\circ}\text{C} / -86^{\circ}\text{C}$



CLF50086 / 500 L

Pág. 84



CLF70086 / 700 L





CARACTERÍSTICAS COMPARATIVAS / COMPARATIVE FEATURES

CARACTERÍSTICAS CHARACTERISTICS	DOMÉSTICO DOMESTIC USE	INDUSTRIAL INDUSTRIAL	INFRICO MEDCARE	INFRICO MEDCARE PLUS	VENTAJAS ADVANTAGES
CONSTRUCTIVAS CONSTRUCTION					
Cuerpo robusto Robust structure	-	●	●	●	Durabilidad de uso Durability of use
Puertas con cerradura Doors with lock	-	●	●	●	Control de acceso y seguridad del producto almacenado Access control and security of stored product
Puertas con sistema autocierre Self-closing doors	-	●	●	●	Prevención de la apertura accidental Prevention of accidental opening
Bisagras y burletes de alta calidad High quality hinges and door gaskets	-	●	●	●	Durabilidad de uso y estabilidad de temperatura Durability of use and temperature stability
Ruedas de alta resistencia con sistema de frenado High resistance casters with braking system	-	○	○	○	Fácil desplazamiento de los equipos Easy equipment mobility
Flujo de aire dirigido Directed airflow	-	-	●	●	Uniformidad de temperatura Temperature uniformity
Puertas de cristal templado de tres capas Three-layer tempered glass doors	-	-	●	●	Mejor aislamiento. Rápida comprobación y preselección del contenido Better insulation. Quick verification and content pre-selection
Pasamuros Access ports	-	-	○	●/○	Posibilidad de conexión de los equipos externos o sondas Possibility of connecting external equipment or probes
FUNCIONAMIENTO Y CONTROL OPERATION AND CONTROL					
Control por microprocesador Microprocessor controlled	-	●	●	●	Control de la temperatura más exacto Exact temperature control
Pantalla táctil gráfica Graphic Touch screen	-	-	●	●	Mayor información al usuario More information for the user
Rango uniformidad de temperatura ±2°C - ±0,5°C Uniformity range ±2°C - ±0,5°C	-	●	●	●	Almacenamiento seguro a temperatura uniforme Safe storage at uniform temperature
Rango estabilidad de temperatura aprox. 1°C Temperature stability range of aprox. 1°C	-	●	●	●	Mantenimiento de la temperatura de la cámara interior Maintaining the temperature of the inner chamber
Sistema de refrigeración profesional Professional refrigeration system	-	●	●	●	Uniformidad y estabilidad de temperatura Temperature uniformity and stability
Diferentes tipos de alarmas Different types of alarms	-	●	●	●	Seguridad ante posibles riesgos Safety against possible risks
Control de ajustes restringido Restricted settings control	-	-	-	●	Garantía de temperatura programada mediante código de seguridad Temperature guarantee programmed by security code
Desescarche automático Automatic defrost	●	●	●	●	Refrigeración uniforme y menos mantenimiento Uniform cooling and minimal maintenance
Puerto USB USB port	-	-	○	●	Fácil y cómoda descarga de datos Easy and convenient data download
Datalogger	-	-	○	●	Registro constante de temperaturas, alarmas, número de aperturas de puerta, desescarches... Constant recording of temperatures, alarms, number of door openings, defrosts ...
Sonda de simulación de temperatura de producto Product temperature simulation probe	-	-	○	○	Fiabilidad sobre la temperatura del producto almacenado Reliability of stored product temperature
Batería Battery	-	-	○	○	Permite no interrumpir los registros Allows no interruption of datalogging
SERVICIO TÉCNICO TECHNICAL SERVICE					
Asistencia técnica rápida y segura Quick and safe technical support	○	●	●	●	Tranquilidad absoluta Complete peace of mind
Asesoramiento técnico Technical consulting	○	●	●	●	Apoyo de los especialistas cualificados Qualified specialists support
Contratos de mantenimiento Maintenance contracts	-	-	●	●	Revisiones periódicas para mantener las condiciones óptimas de los equipos Periodic reviews to keep optimal equipment conditions
Servicios de validación Validation service	-	-	●	●	Aseguran conformidad con las normativas Ensure regulatory compliance

● ESTANDAR / STANDARD

○ OPCIONAL / OPTIONAL

- NO DISPONIBLE / NOT AVAILABLE



CARACTERÍSTICAS GENERALES / GENERAL FEATURES



CONTROLADOR DIGITAL o CONTROLADOR DIGITAL PLUS

¡Elige según tus necesidades!

DIGITAL CONTROLLER or DIGITAL PLUS CONTROLLER

Choose according to your needs!



CERRADURA / SENSOR DE PUERTA

Todos nuestros equipos disponen de cerraduras y sensores de puerta abierta, para garantizar la seguridad de los productos almacenados, controlando el tiempo de apertura y el funcionamiento de los ventiladores.

LOCK / DOOR SENSOR

All our equipment has locks and open door sensors, to guarantee the security of the stored products by controlling opening time and fans functioning.



ILUMINACIÓN LED

El uso de iluminación LED reduce el consumo energético del equipo y mejora la homogeneidad de la temperatura en el interior.

LED LIGHTING

The use of LED lighting reduces the energy consumption and improves the homogeneity of the temperature inside the cabinet.



ALMACENAMIENTO FLEXIBLE

Nuestro nuevo sistema de estantes/cajones permite ajustar la posición de los mismos, variar su número, cambiar estantes por cajones y viceversa. Esto proporciona el ajuste del equipo a sus necesidades y comodidad de almacenamiento de medicamentos o vacunas de diferentes tamaños.

FLEXIBLE STORAGE SOLUTIONS

Our new shelf / drawer system allows you to adjust their position, vary their number, change shelves for drawers and vice versa or complement them with dividers. This provides the fit of the equipment to your needs and storage convenience of medications or vaccines of different sizes.



ESTILO DE PUERTAS

En todos nuestros equipos existe la posibilidad de elegir entre puerta ciega o de cristal. Todas nuestras puertas son abatibles y reversibles.

DOOR STYLE

It is possible to choose solid or glass doors in our whole range. All our doors are hinged and reversible.



BURLETE DE ARPÓN PARA UN CAMBIO RÁPIDO Y FÁCIL

Es ideal para mantener una higiene óptima y para facilitar los trabajos de mantenimiento.

EASY REMOVABLE DOOR GASKET

It is ideal to maintain optimal hygiene and facilitate maintenance work.



AMPLIOS RADIOS

Los interiores presentan amplios radios en las esquinas, que facilitan su limpieza.

ROUNDED CORNERS

The interiors have rounded corners, which facilitate their cleaning.



CUADRO DE CONTROL ACCESIBLE

Todos los componentes del control electrónico están en una posición segura y de fácil acceso.

ACCESIBLE CONTROL PANEL

Safe position and easy access to all electronic control components.



ACABADOS DISPONIBLES

Todos nuestros modelos están disponibles con acabado en color blanco o en acero inoxidable.



AVAILABLE FINISHES

All our models are available in white or stainless steel finish.

BANDEJA EVAPORATIVA

Nuestros equipos llevan incorporada una bandeja para evaporar de manera automática el agua del desescarche.

EVAPORATION PAN

Our equipment has a built-in tray to evaporate automatically defrosted water.

DESESCARCHES AUTOMÁTICOS INTELIGENTES

Nuestros equipos cuentan con desescarche automático, para asegurar una refrigeración uniforme en el tiempo y menos mantenimiento. Además, el equipo analiza su funcionamiento y realiza los desescarches solo cuando es necesario para mejorar la estabilidad de la temperatura.

ADVANCED DEFROST SYSTEM

Built-in to ensure uniform cooling over time and to facilitate maintenance. In addition, the equipment analyses its operation and only defrosts when it is necessary, to improve the stability of the temperature.



RUEDAS / PATAS REGULABLES / REGULADORES DE ALTURA

En todos nuestros armarios existe la posibilidad de ser equipados con ruedas para facilitar el desplazamiento y la limpieza.

CASTERS / ADJUSTABLE LEGS / HEIGHT REGULATORS

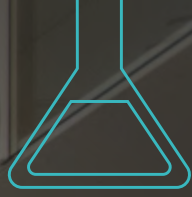
In our whole range, there is a possibility to incorporate casters to facilitate displacement and cleaning.

PHARMA
1
HEALTH
2
LAB
3
4
5
6
7
8



Infrico
medicare

90
90
⚠️
⚠️
⚠️
⚠️



PHARMA
1
HEALTH
2
LAB
3
4
5
6
7
8



ULTRA BAJA TEMPERATURA -20° -40° / ULTRA LOW TEMPERATURE -20° -40°



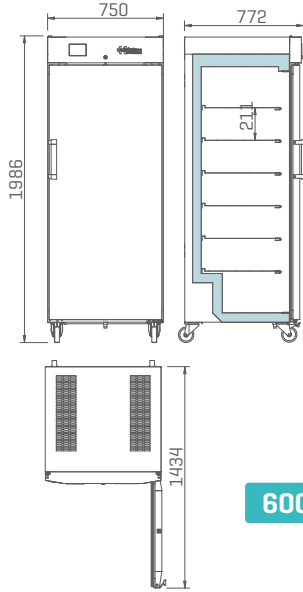
* Pruebas realizadas con una temperatura ambiente de +25°C
* Measured at +25°C ambient temperature and

GAMA SERIES	Lab CARE	Lab CARE PLUS	Lab CARE PLUS
MODELO MODEL	LEUF60S (Static)	LTUF25S	LTUF40S
Rango T° Temperature range [°C]	-20 / -40	-20 / -40	-20 / -40
Capacidad Nominal (litros) Nominal Capacity [litres]	600	250	400
Medidas Exterior (mm) L x P x A Exterior dimensions (mm) W x D x H	750 x 772 x 1966	670 x 720 x 1538	670 x 720 x 1963
Medidas Interior (mm) L x P x1045 A Interior dimensions (mm) W x D x H	624 x 589 x 1594	520 x 484 x 913	520 x 484 x 1337
Claro de puerta (mm) L x A Door opening (mm) W x H	624 x 1557	568 x 855	568 x 1280
Espesor Aislamiento (mm) Insulation thickness (mm)	60	50	50
Acabado Exterior Exterior finishing	Acero Inoxidable Stainless steel	Acero galvanizado plastificado blanco White plastic coated galvanised steel	
Acabado Interior Interior finishing	Acero Inoxidable Stainless steel	Acero galvanizado plastificado blanco White plastic coated galvanised steel	
N° Estantes/Contenedores Shelves/Containers Number	6 / 13	4 Cajones / Drawers	7 Cajones / Drawers
Dimensiones Estantes (mm) L x P Shelf Size (mm) W x D	480 x 618	452 x 423	452 x 423
Material Estantes Shelves Material	Parrilla de alambre cromado Chrome-plated wire shelf	Acero galvanizado con pintura epoxi Epoxy coated galvanised steel	
Intercambiabilidad de Estantes/Cajones Interchangeable Shelves/Drawers	No	Si Yes	
Tipo de Puerta Door Type	Ciega Solid		
Cerradura Lock	Si Yes		
Salida USB USB Port	No	Si Yes	
Datalogger Datalogger	Opcional Optional	Si Yes	
Batería Battery	Opcional Optional	Si Yes	
Sonda simulación producto Product temperature simulation probe	No		
Sonda de temperatura ambiente Interior room temperature probe	Opcional Optional	Si Yes	
Tipo de Controlador Controller type	Digital	Digital Plus	
Tipo de Refrigerante Refrigerant type	R290		
Potencia Eléctrica (W) Electric power (W)	436	572	576
Tensión/Frecuencia (V / Hz) Voltage/Frequency (V / Hz)	230 / 50		
Peso (kg) Weight (kg)	130	132	159

Nos reservamos el derecho a modificar las especificaciones técnicas y constructivas sin previo aviso.
We reserve the right to modify technical and construction specifications without prior notice.



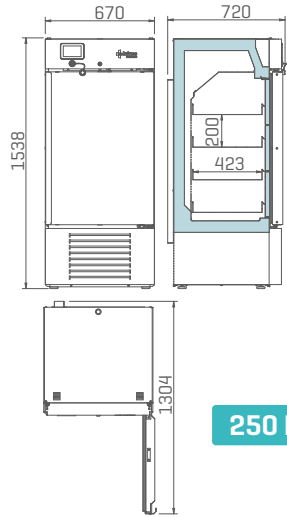
LEUF60S



600 L



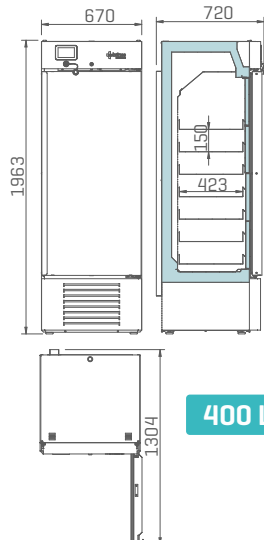
LTUF25S



250 L



LTUF40S



400 L

PHARMA
1
HEALTH
2
LAB
3
4
5
6
7
8



ULTRA BAJA TEMPERATURA -20° -40° / ULTRA LOW TEMPERATURE -20° -40°



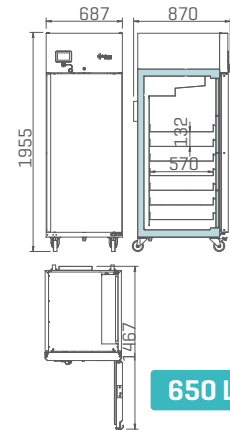
* Pruebas realizadas con una temperatura ambiente de +25°C
* Measured at +25°C ambient temperature and

GAMA SERIES	Lab CARE PLUS	Lab CARE PLUS	Lab CARE PLUS	Lab CARE PLUS
MODELO MODEL	LTUF65S	LTUF80S	ULF50040	ULF70040
Rango T° Temperature range [°C]	-20 / -40	-20 / -40	-20 / -40	-20 / -40
Capacidad Nominal (litros) Nominal Capacity [litres]	650	800	500	700
Medidas Exterior [mm] L x P x A Exterior dimensions [mm] W x D x H	687 x 855 x 1955	797 x 1037 x 1955	996 x 975 x 1997	1276 x 975 x 1997
Medidas Interior [mm] L x P x A Interior dimensions [mm] W x D x H	534 x 600 x 1207	645 x 768 x 1388	640 x 615 x 1167	920 x 578 x 1165
Claro de puerta [mm] L x A Door opening [mm] W x H	534 x 1350	645 x 1350	667 x 1297	946 x 1297
Espesor Aislamiento [mm] Insulation thickness [mm]	75		120	
Acabado Exterior Exterior finishing	Acero galvanizado plastificado blanco White plastic coated galvanised steel			
Acabado Interior Interior finishing	Acero Inoxidable Stainless steel			
Nº Estantes/Cajones Shelves/Drawers Number	7	7	3	3
Dimensiones Estante/Cajón [mm] L x P Shelf/Drawer Size [mm] W x D	412 x 570	524 x 735	617 x 547	897 x 553
Material Estantes/Cajones Shelves/Drawers Material	Acero Inoxidable Stainless steel			
Intercambiabilidad de Estantes/Cajones Interchangeable Shelves/Drawers	Si Yes			
Tipo de Puerta Door Type	Ciega Solid			
Cerradura Lock	Si Yes			
Salida USB USB Port	Si Yes			
Datalogger Datalogger	Si Yes			
Batería Battery	Si Yes			
Sonda simulación producto Product temperature simulation probe	No			
Sonda de temperatura ambiente Interior room temperature probe	Si Yes			
Tipo de Controlador Controller type	Digital Plus			
Tipo de Refrigerante Refrigerant type	R290			
Potencia Eléctrica (W) Electric power [W]	745	745	1062	1098
Tensión/Frecuencia [V / Hz] Voltage/Frequency [V / Hz]	230 / 50			
Peso [kg] Weight [kg]	147	180	265	308

Nos reservamos el derecho a modificar las especificaciones técnicas y constructivas sin previo aviso.
We reserve the right to modify technical and construction specifications without prior notice.



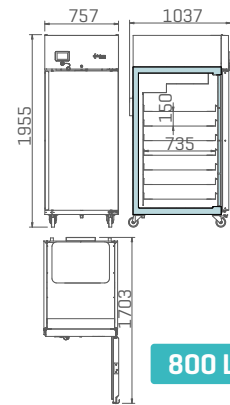
LTUF65S



650 L



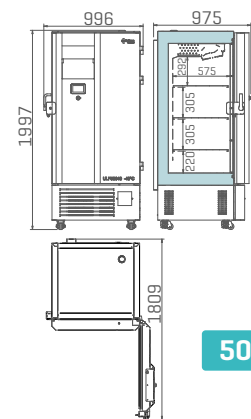
LTUF80S



800 L



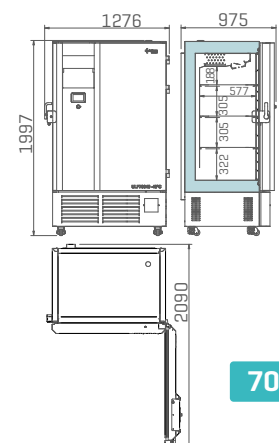
ULF50040



500 L



ULF70040



700 L

PHARMA

1

HEALTH

2

LAB

3

4

5

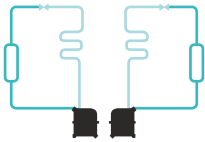
6

7

8

BENEFICIOS DEL ALMACENAMIENTO DURADERO

LONG-TERM STORAGE BENEFITS

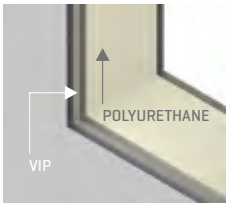


SISTEMA DE DOBLE CIRCUITO FRIGORÍFICO

Sistema de doble circuito frigorífico con compresor con bajo nivel de ruido. En caso de avería de uno, el otro es capaz de mantener la temperatura interior a -70°C.

DOUBLE CIRCUIT COOLING SYSTEM

Double circuit cooling system, with independent and low-noise compressors. In case of failure of one of them, another is able to maintain the internal temperature at -70°C.



PANELES VIP

Máximo aislamiento y reducción de consumo energético con óptimo aprovechamiento del espacio útil.

VIP INSULATION PANELS

Maximum insulation and reduced energy consumption with optimum space usage.



SISTEMA DE CIERRE ERGONÓMICO

Fácil uso con una sola mano. Cerradura integrada.

ERGONOMIC CLOSING SYSTEM

Single-hand operation. Key lock integrated.



4 NIVELES DE ALMACENAMIENTO [Opcional 5 niveles]

Más de 50.000 microtubos pueden estar almacenados en nuestros racks y cajas estándar.

4 STORAGE LEVELS [5 Levels Optional]

More than 50,000 microtubes may be stored in our standard racks and boxes.



3 PASAMUROS

Posibilidad de introducción de sondas o tubos.

3 ACCESS PORTS

Possibility of introducing probes or tubes.



CAMBIO DE FILTRO SIN HERRAMIENTAS

Filtro lavable y fácil de extraer.

FILTER CHANGE WITHOUT TOOLS

Washable filter and easy to remove.



ACABADO INTERIOR EN ACERO INOXIDABLE
El recubrimiento interior, los estantes y las puertas interiores están fabricadas en acero inoxidable.

INTERIOR STAINLESS STEEL FINISH
Interior coating, shelves and inner doors in stainless steel.



**PORTA-DOCUMENTOS
FRONTAL**

**FRONT DOCUMENT
HOLDER**



CONTROL DIGITAL PLUS
Pantalla digital táctil - alta precisión en el control de temperatura. Datalogger y USB integrados facilitan una rápida recogida de datos.

DIGITAL PLUS CONTROLLER
Graphic touchscreen - high accuracy in temperature control. Built-in Datalogger and USB connection provide quick data transfer.



CÓDIGO DE ACCESO
Sistema de control protegido por contraseña numérica.

ACCESS CODE
Password protected control system.



**GASES REFRIGERANTES
NATURALES HC**
Libre de CFC y HCFC, biodegradable.

**NATURAL HC COOLING
GAS**
CFC's and HCFC's free, biodegradable.



**4 RUEDAS CON PATAS
REGULABLES EN
ALTURA**
Gran estabilidad y fácil reposicionamiento.

**4 CASTERS WITH
HEIGHT ADJUSTABLE
FEET**
Great stability and easy repositioning.

**FÁCIL INTEGRACIÓN CON
UN SISTEMA DE ALARMAS
EXTERNAS**
Contacto libre de potencial y puerto de comunicación Modbus RS485.

**EASY INTEGRATION WITH
AN EXTERNAL ALARM
SYSTEM**
Potential free contact alarm and Modbus RS485 interface port.

PHARMA

1

HEALTH

2

LAB

3

4

5

6

7

8

ULTRA BAJA TEMPERATURA -86° C / ULTRA LOW TEMPERATURE - 86° C

CARACTERÍSTICAS

Con la seguridad como objetivo principal, nuestra gama de congeladores de ultra baja temperatura pretende satisfacer las necesidades más exigentes asegurando un almacenamiento duradero y fiable de las muestras más sensibles.

Esta gama de congeladores está compuesta de diferentes modelos con volúmenes que van desde los 110 a los 800 litros en rangos de temperatura de -40°C a -86°C.



EQUIPAMIENTO

- Rango de temperatura: -40°C / -86°C.
- Capacidad desde 110 a 800 litros con hasta 4 niveles de almacenamiento para más de 50000 microtubos
- Controlador Digital Plus con pantalla TFT táctil de 5 pulgadas fácil e intuitiva [opcional 7 pulgadas]
- Refrigerantes naturales y biodegradables, libres de CFC y HCFC respetuosos con el medio ambiente
- Batería para mantener el registro de temperatura y alarmas hasta 48 horas en caso de fallo de alimentación
- Salida USB integrada en el controlador para una fácil y rápida descarga de datos
- Puertas interiores, estantes y recubrimiento interior fabricado en acero inoxidable
- Sistema de doble circuito frigorífico [excepto ULF11086]
- Máximo aislamiento y reducción de consumo energético con óptimo aprovechamiento del espacio útil
- Cierre ergonómico de gran robustez y fiabilidad
- Apertura de 180° de puerta
- Registro y alta precisión en el control de temperaturas y alarmas

FEATURES

Safety as the main objective, our range of ultra-low temperature freezers aims to satisfy the most demanding needs, ensuring long-term and reliable storage of the most sensitive samples.

This range of freezers is composed of different models with volumes ranges from 110 to 800 litres in temperature ranges from -40 °C to -86 °C.



EQUIPMENT

- Temperature range: -40°C / -86°C.
- Capacity: 110 - 800 litres with up 4 storage levels for more than 50000 microtubes
- Digital Controller 5-inches TFT touch screen, easy and intuitive [7 inches optional]
- Natural HC cooling gas environmentally friendly, CFC's and HCFC's free and biodegradable
- Battery for maintenance the temperature and alarms register in case of power failure for 48 hours
- USB port integrated for easy and quick data transfer
- Interior shelves and inner doors in stainless Steel
- Double circuit cooling system [except ULF11086]
- Maximum insulation and reduced energy consumption with optimum space usage
- Ergonomic, robust and reliable closing system
- Door open 180°
- High accuracy in temperature control



ULTRACONGELADORES ULF MEDCARE

MEDCARE ULF ULTRAFREEZERS



Circuito 1
Circuit 1
Circuito 2
Circuit 2



La gama de ultra congeladores MEDCARE ofrece un alto rendimiento y fiabilidad en sus equipos gracias al sistema de doble circuito frigorífico independiente alrededor de la cámara interior.

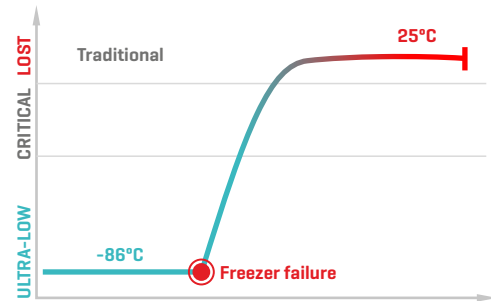
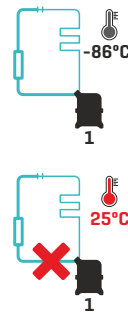
MEDCARE ultra low freezer range offers high performance and reliability in its equipment thanks to the independent double-circuit refrigeration system around the inner chamber.

CONGELADORES TRADICIONALES

El funcionamiento del ultra congelador depende de un solo compresor. En caso de fallo de este, la temperatura del equipo desciende bruscamente hasta la temperatura ambiente.

TRADITIONAL FREEZERS

Ultra-freezers performance depends on only one compressor. In case of failure of this, temperature rises sharply to room temperature.

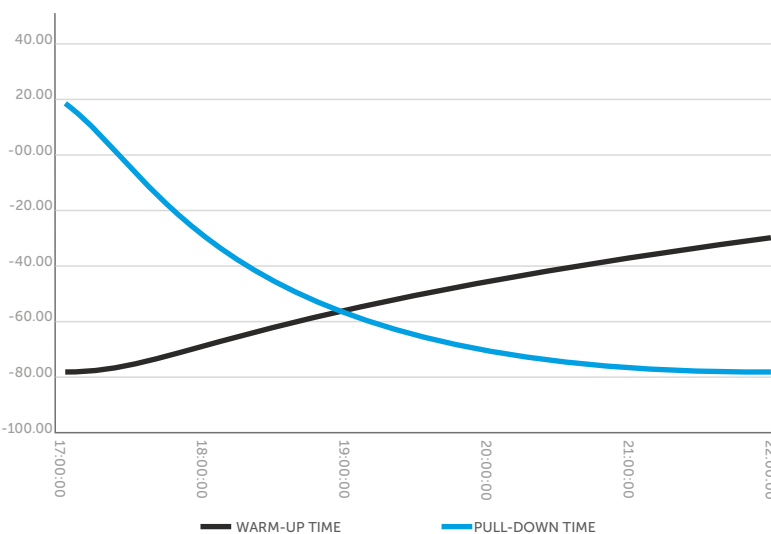
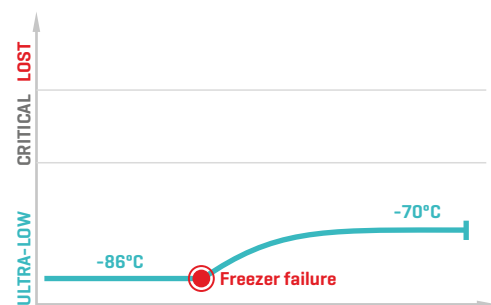
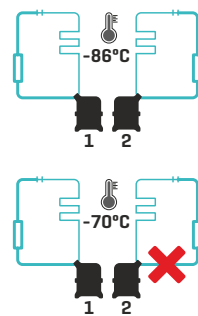


ULTRACONGELADORES ULF MEDCARE

Sistema de doble circuito frigorífico independiente con compresor con bajo nivel de ruido. En caso de fallo de uno de ellos, el otro es capaz de mantener la temperatura del equipo a -70°C.

MEDCARE ULF ULTRAFREEZERS

Double circuit cooling system, with independent and low-noise compressors. In case of failure of one of them, another is able to maintain the internal temperature at -70°C.



* Pruebas realizadas con una temperatura ambiente de +25°C y 60% Humedad
* Measured at +25°C ambient temperature and 60% Humidity

RENDIMIENTO Y RECUPERACIÓN

Nuestros equipos están equipados con compresores fiables de gran potencia, capaces de dar una rápida respuesta tras aperturas de puerta.

Para mayor seguridad de las muestras, los ultra congeladores pueden dotarse de sistemas de respaldo de CO2.

PERFORMANCE & RECOVERY

Ultra freezers is equipped with reliable high-power compressors, having short recovery times after door openings.

For even higher sample safety, the ultra low freezers can be equipped with CO2 back-up systems.



ULTRA BAJA TEMPERATURA -40° -86° / ULTRA LOW TEMPERATURE -40° -86°

VIP



* Pruebas realizadas con una temperatura ambiente de +25°C
* Measured at +25°C ambient temperature and

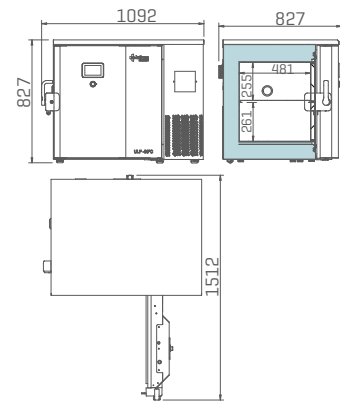
GAMA SERIES	Lab CARE PLUS		Lab CARE PLUS
MODELO MODEL	ULF11086		ULF40086
Rango T° Temperature range [°C]	-40 / -86		-40 / -86
Capacidad Nominal [litros] Nominal Capacity [litres]	110		400
Medidas Exterior [mm] L x P x A Exterior dimensions [mm] W x D x H	1092 x 827 x 827		846 x 975 x 1997
Medidas Interior [mm] L x P x A Interior dimensions [mm] W x D x H	490 x 481 x 530		490 x 619 x 1300
Claro de puerta [mm] L x A Door opening [mm] W x H	517 x 527		516 x 1297
Espesor Aislamiento [mm] Insulation thickness [mm]	120		120 + VIP
Acabado Exterior Exterior finishing	Acero galvanizado plastificado blanco White plastic coated galvanised steel		
Acabado Interior Interior finishing	Acero Inoxidable Stainless steel		
N° Estantes Shelves Number	1		3
N° Niveles Levels Number	2		4
Dimensiones Estante [mm] L x P Shelf Size [mm] W x D	474 x 470		467 x 597
Material Estantes Shelves Material	Acero Inoxidable Stainless steel		
N° de Racks Racks Number	6		12
Tipo de Puerta Door Type	Ciega Solid		
Cerradura Lock	Si Yes		
Salida USB USB Port	Si Yes		
Datalogger Datalogger	Si Yes		
Batería Battery	Si Yes		
Sonda simulación producto Product temperature simulation probe	No		
Sonda de temperatura ambiente Interior room temperature probe	Si Yes		
Tipo de Controlador Controller type	Digital Plus		
Tipo de Refrigerante Refrigerant type	HC		
Potencia Eléctrica [W] Electric power [W]	636		1896
Tensión/Frecuencia [V / Hz] Voltage/Frequency [V / Hz]	230 / 50		
Peso [kg] Weight [kg]	110		244
			253

Nos reservamos el derecho a modificar las especificaciones técnicas y constructivas sin previo aviso.

We reserve the right to modify technical and construction specifications without prior notice.

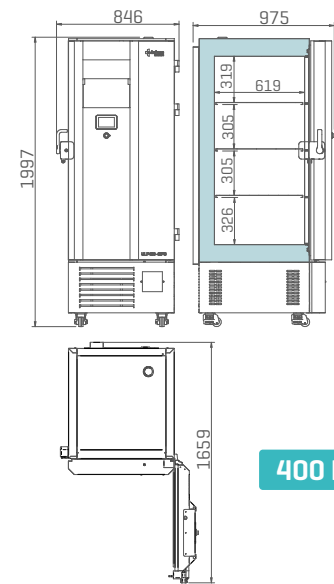


ULF11086



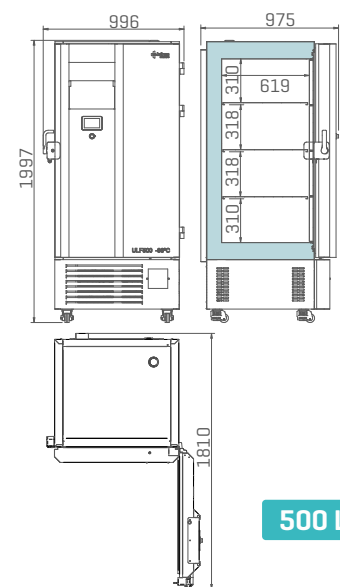
110 L

ULF40086



400 L

ULF50086



500 L

PHARMA	1
HEALTH	2
LAB	3
	4
	5
	6
	7
	8



ULTRA BAJA TEMPERATURA -40° -86° / ULTRA LOW TEMPERATURE -40° -86°

VIP



* Pruebas realizadas con una temperatura ambiente de +25°C

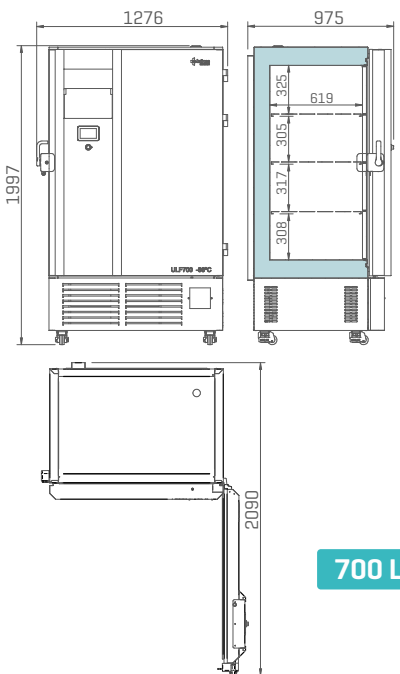
GAMA SERIES	Lab CARE PLUS	Lab CARE PLUS
MODELO MODEL	ULF70086	ULF80086
Rango T° Temperature range [°C]	-40 / -86	-40 / -86
Capacidad Nominal [litros] Nominal Capacity [litres]	700	800
Medidas Exterior [mm] L x P x A Exterior dimensions [mm] W x D x H	1276 x 975 x 1997	1380 x 975 x 1997
Medidas Interior [mm] L x P x A Interior dimensions [mm] W x D x H	920 x 619 x 1300	1020 x 619 x 1300
Claro de puerta [mm] L x A Door opening [mm] W x H	946 x 1297	1046 x 1297
Espesor Aislamiento [mm] Insulation thickness [mm]	120 + VIP	
Acabado Exterior Exterior finishing	Acero galvanizado plastificado blanco White plastic coated galvanised steel	
Acabado Interior Interior finishing	Acero Inoxidable Stainless steel	
N° Estantes Shelves Number	3	
N° Niveles Levels Number	4	
Dimensiones Estante [mm] L x P Shelf Size [mm] W x D	897 x 598	998 x 598
Material Estantes Shelves Material	Acero Inoxidable Stainless steel	
N° de Racks Racks Number	24	28
Tipo de Puerta Door Type	Ciega Solid	
Cerradura Lock	Si Yes	
Salida USB USB Port	Si Yes	
Datalogger Datalogger	Si Yes	
Batería Battery	Si Yes	
Sonda simulación producto Product temperature simulation probe	No	
Sonda de temperatura ambiente Interior room temperature probe	Si Yes	
Tipo de Controlador Controller type	Digital Plus	
Tipo de Refrigerante Refrigerant type	HC	
Potencia Eléctrica [W] Electric power [W]	2789	2789
Tensión/Frecuencia [V / Hz] Voltage/Frequency [V / Hz]	230 / 50	
Peso [kg] Weight [kg]	311	322

Nos reservamos el derecho a modificar las especificaciones técnicas y constructivas sin previo aviso.

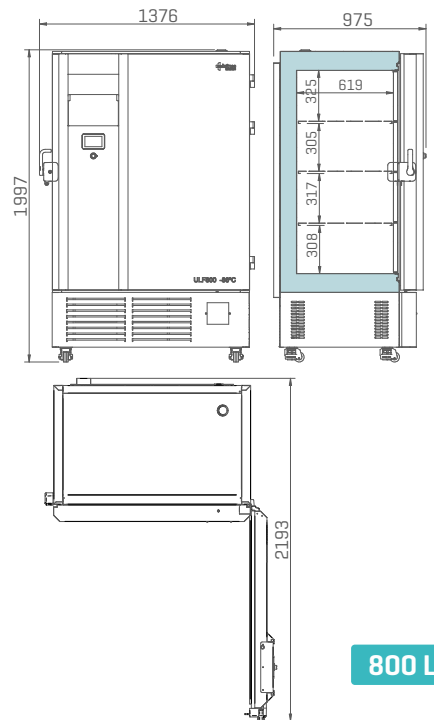
We reserve the right to modify technical and construction specifications without prior notice.



ULF70086



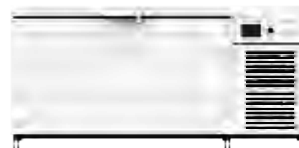
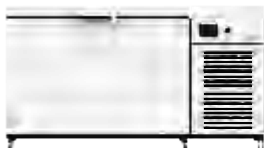
ULF80086



PHARMA
1
HEALTH
2
LAB
3
4
5
6
7
8



ULTRA BAJA TEMPERATURA -40° -86° / ULTRA LOW TEMPERATURE -40° -86°

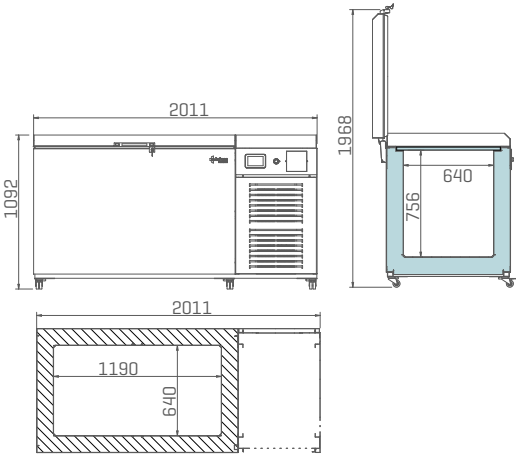


GAMA SERIES	Lab CARE PLUS	Lab CARE PLUS
MODELO MODEL	CLF50086	CLF70086
Rango T° Temperature range [°C]	-40 / -86	-40 / -86
Capacidad Nominal (litros) Nominal Capacity (litres)	500	700
Medidas Exterior [mm] L x P x A Exterior dimensions [mm] W x D x H	2011 x 954 x 1092	2291 x 954 x 1092
Medidas Interior [mm] L x P x A Interior dimensions [mm] W x D x H	1190 x 640 x 756	1470 x 640 x 756
Claro de puerta [mm] L x A Door opening [mm] W x H	1190 x 640	1470 x 640
Espesor Aislamiento [mm] Insulation thickness [mm]	120	
Acabado Exterior Exterior finishing	Acero galvanizado plastificado blanco White plastic coated galvanised steel	
Acabado Interior Interior finishing	Acero Inoxidable Stainless steel	
Número Racks Racks number	32	40
Tipo de Puerta Door Type	Ciega Solid	
Cerradura Lock	Si Yes	
Salida USB USB Port	Si Yes	
Datalogger Datalogger	Si Yes	
Batería Battery	Si Yes	
Sonda simulación producto Product temperature simulation probe	No	
Sonda de temperatura ambiente Interior room temperature probe	Si Yes	
Tipo de Controlador Controller type	Digital Plus	
Tipo de Refrigerante Refrigerant type	HC	
Potencia Eléctrica [W] Electric power [W]	1965	2789
Tensión/Frecuencia [V / Hz] Voltage/Frequency [V / Hz]	230 / 50	
Peso [kg] Weight [kg]	253	311

* Pruebas realizadas con una temperatura ambiente de +25°C
* Measured at +25°C ambient temperature and



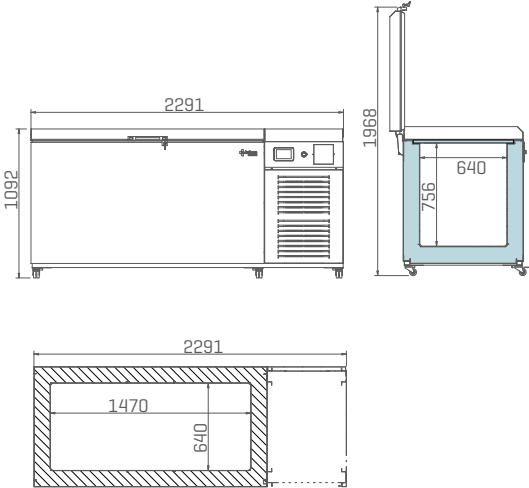
CLF50086



500 L



CLF70086



700 L

PHARMA
1
HEALTH
2
LAB
3
4
5
6
7
8